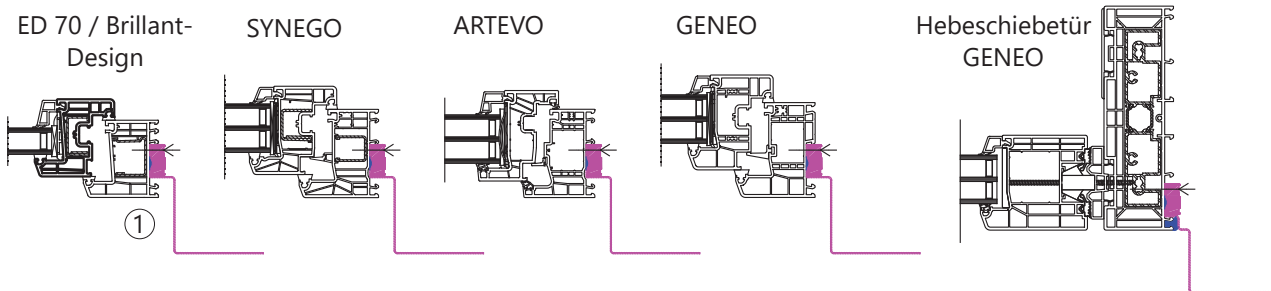
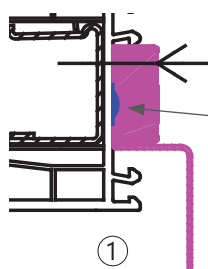
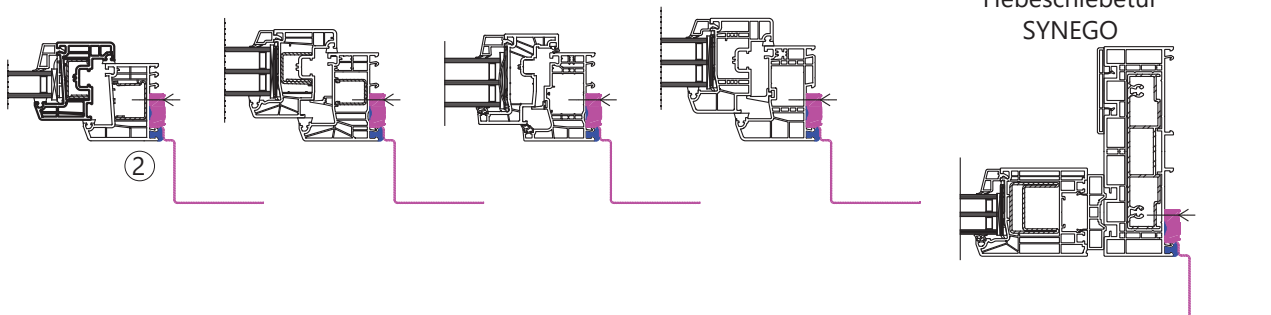


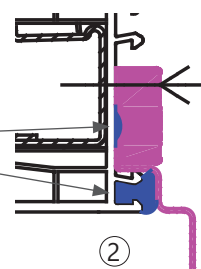
## Flächenversetzte Sohlbank



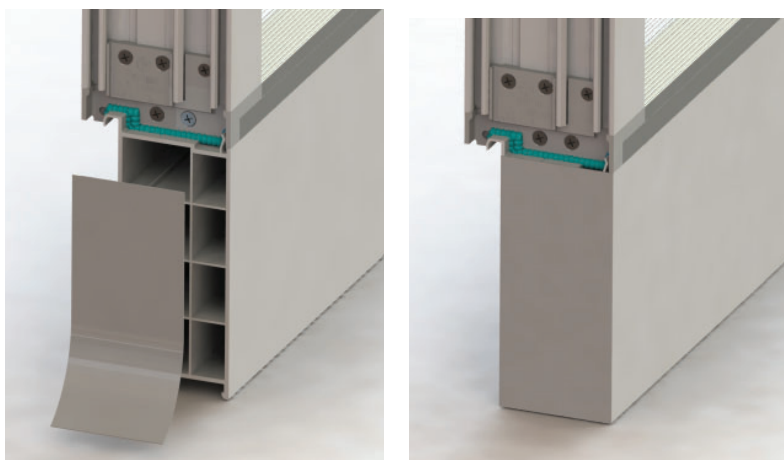
## Flächenbündige Sohlbank / Blendrahmenverbreiterung



REHAU-Montagekleber  
FIX ALL SEASONS  
(1366797)

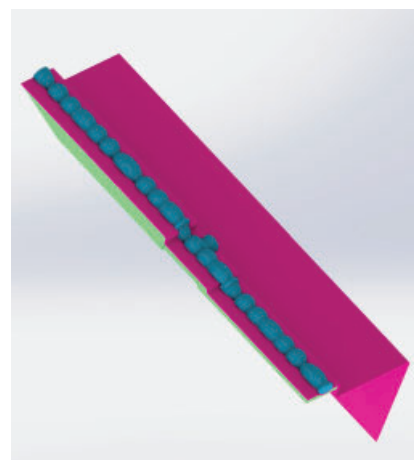


Schritt 1:



Verschließen der Kammern am Bodeneinstandsprofil mittels einer Klebefolie. Kontaktfuge zwischen Schwelle und Unterbauprofil abdichten.

Schritt 2:



Der REHAU-Montagekleber FIX ALL SEASONS (1366797) muss durchgehend satt füllend in der Hohlkehle des Flansches aufgetragen werden. (Alternative Dichtstoffe sind nicht geprüft)

Schritt 3:



Der Anschlussflansch (re/li) wird mit den mitgelieferten Schrauben an den senkrechten Rahmenprofilen montiert. Die Montagewisehe definiert die Höhenposition und soll mind. 150 mm über Fußbodenoberkante betragen. Bei flächenbündiger Ausführung liegt der Anschlag am 2. Rastfuss, bei der flächenversetzen am 3. Rastfuß des Blendrahmens.

Austretender Dichtkleber ist bündig abzuziehen.

Schritt 4:



Um eine dauerhafte Verklebung zum Baukörper sicherzustellen, ist eine Vorbehandlung mit REHAU Sprühprimer 1367980 oder Streichprimer 1367981 erforderlich. Das Aufbringen des Anschlussflansches soll spannungsfrei und ohne Falten auf dem Baugrunderkörper erfolgen (nicht auf dem WDVS!). Nach dem Entfernen der Schutzfolie ist zügig zu verkleben. Zum Anrollen des Anschlussflansches kann eine handelsübliche Andrückrolle verwendet werden. Die Flüssigkunststoffabdichtung kann unmittelbar folgen.